

OMNICOMM

Датчики уровня топлива Omnicom LLS 5 и LLS-Ex 5

Руководство пользователя
Omnicom Configurator 6
24.01.2020

Содержание

- 3 **Общая информация**
- 4 **Электрические искробезопасные параметры Omnicomm LLS-Ex 5 и блока искрозащиты БИС-МХ**
- 5 **Технические характеристики датчиков Omnicomm LLS 5, LLS-Ex 5 и блока искрозащиты БИС-МХ**
- 8 **Специальные условия безопасной эксплуатации для Omnicomm LLS-Ex 5**
- 8 **Подготовка**
 - 8 Подготовка бака
 - 10 Подготовка датчика
- 11 **Настройка**
 - 14 Калибровка «Пустой/Полный»
 - 15 Настройка датчиков
- 16 **Установка и подключение**
- 19 **Тарирование**
- 22 **Пломбирование**
- 24 **Рекомендации по установке датчиков на цилиндрические баки**
- 25 **Рекомендации по сборке датчиков длиной от 3-х до 6-ти метров**
- 28 *Приложение. Перечень оборудования для установки датчиков уровня топлива Omnicomm LLS*

Общая информация

Датчики уровня топлива Omnicomm LLS 5 и LLS-Ex 5

Общая информация

Руководство пользователя приведено для датчиков уровня топлива Omnicomm LLS 5 и LLS-Ex 5.

Omnicomm LLS 5 – датчик уровня топлива с интерфейсами RS-232 и RS-485.

Omnicomm LLS-Ex 5 – датчик уровня топлива во взрывобезопасном исполнении.

При проведении монтажа необходимо соблюдать технику безопасности и требования нормативной документации для данного вида работ.

Минимально допустимая длина измерительной части 150 мм.

Электрические искробезопасные параметры Omnicomm LLS-Ex 5 и блока искрозащиты БИС-МХ

Электрические искробезопасные параметры Omnicomm LLS-Ex 5 и блока искрозащиты БИС-МХ

Электрические искробезопасные параметры Omnicomm LLS-Ex 5:

Параметры	Значение
Максимальное входное напряжение U_i , В	5,5
Максимальный входной ток I_i , А	0,06
Максимальная внутренняя емкость C_i , мкФ	10
Максимальная внутренняя индуктивность L_i , мГн	0,5

Электрические искробезопасные параметры блока искрозащиты БИС-МХ:

Характеристика	Значение	
	Выходы 2,5	Выходы 3,6
Внешняя емкость C_o , мкФ, не более	2 x 15	
Внешняя индуктивность L_o , мГн, не более	2 x 1,0	
Максимальное входное напряжение U_m , В, не менее	250	
Максимальное выходное напряжение U_o , В, не более	2 x 6,95	2 x 6,5
Максимально выходной ток I_o , А, не более	2 x 0,463	2 x 0,127

Технические характеристики датчиков Omnicomm LLS 5, LLS-Ex 5 и блока искрозащиты БИС-МХ

Технические характеристики датчиков Omnicomm LLS 5, LLS-Ex 5:

Характеристика	Значение	
	LLS 5	LLS-Ex 5
Диапазон измерения, мм	0...700, 1000, 1500, 2000, 2500, 3000	0...700, 1000, 1500, 2000, 2500, 3000, 4000, 5000, 6000
Длина REF-канала, мм - для датчиков длиной 700, 1000 мм - для датчиков длиной от 1500 мм	200 700	
Предел допускаемой основной приведённой погрешности измерения уровня, %	± 0,5 (при работе с топливом, для которого проводилась калибровка или после заполнения бака до полного при смене вида топлива)	
Интерфейс выдачи измеренных значений	RS-232, RS-485	
Программируемая скорость передачи интерфейса, бит/с	1200, 2400, 4800, 7200, 9600, 14400, 19200, 38400, 57600, 115200	
Напряжение питания, В	7 – 75	5,1
Потребляемая мощность, Вт	0,4	

Технические характеристики датчиков Omnicomm LLS 5, LLS-Ex 5 и блока искрозащиты БИС-МХ

Характеристика	Значение	
	LLS 5	LLS-Ex 5
Ток потребления, мА	40	
Электрическая прочность гальванической изоляции, не менее, В	2500	7000
Диапазон рабочих температур, °С	От минус 40 до плюс 80	
Относительная влажность при температуре 25 °С (без конденсации влаги), %	От 5 до 95	
Атмосферное давление, кПа	От 84 до 107	
Предельная относительная влажность при температуре 25 °С (без конденсации влаги), %	100	
Степень защиты корпуса	IP69k	
Режим работы	Продолжительный	
Размер внутреннего фильтра	От 0 до 30	
Период измерения, с	1	
Габаритные размеры, см	87,3 × 83,5 × (21+длина измерительной части)	
Масса, кг	Не более 2	
Средний срок службы, лет	12	

Технические характеристики датчиков Omnicomm LLS 5, LLS-Ex 5 и блока искрозащиты БИС-МХ

Характеристика	Значение	
	LLS 5	LLS-Ex 5
Диапазон изменения цифрового кода, соответствующего максимальному значению измеряемого уровня	1...4095	
Диапазон изменения цифрового кода, соответствующего минимальному значению измеряемого уровня	0...4095	
Диапазон измерения температуры, °С	От минус 40 до +80	
Абсолютная погрешность измерения температуры во всем диапазоне рабочих температур, °С	± 5	

Технические характеристики блока искрозащиты БИС-МХ:

Характеристика	Значение
Напряжение питания	От + 8 до + 50 В
Диапазон рабочих температур	от - 60 до + 80 °С
Степень защиты от проникновения пыли и влаги	IP69K
Габаритные размеры (без кабелей)	138 x 115 x 56 мм
Масса, не более	0,9 кг

Специальные условия безопасной эксплуатации для Omnicomm LLS-Ex 5

Характеристика	Значение
Средний срок службы	12 лет

Специальные условия безопасной эксплуатации для Omnicomm LLS-Ex 5

Во избежание опасности воспламенения от фрикционных искр, образующихся при трении или соударении деталей, рекомендуются производить установку в местах, исключающих свободный доступ к наружным частям датчика. Необходимо обеспечить защиту от случайных ударов или трения посторонних предметов о корпус датчика.

Рекомендуются использовать защитную крышку пломбу.

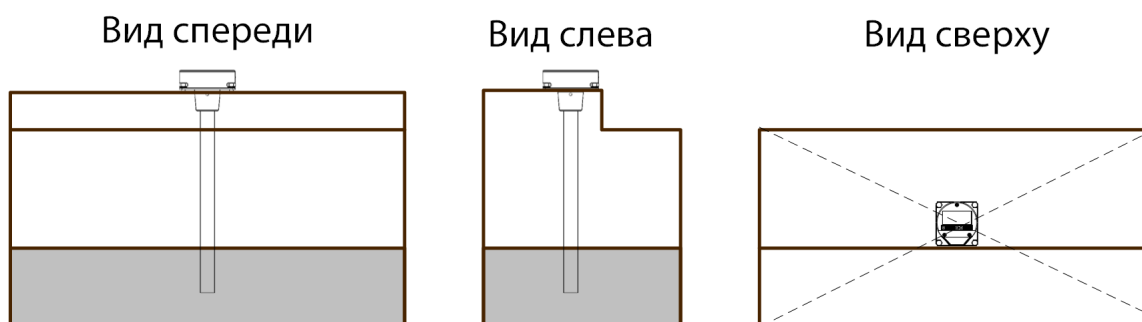
Не рекомендуется использовать датчик с повреждённым лакокрасочным покрытием.

Подготовка

Подготовка бака

1. Выберите место установки датчика Omnicomm LLS с учетом следующих требований:

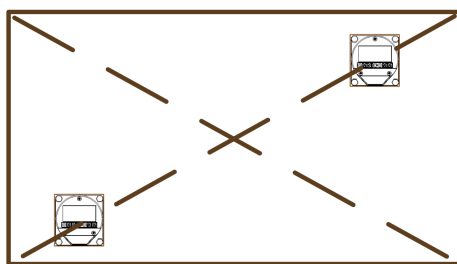
- Место установки должно быть максимально приближено к геометрическому центру бака и являться самым глубоким местом в баке:



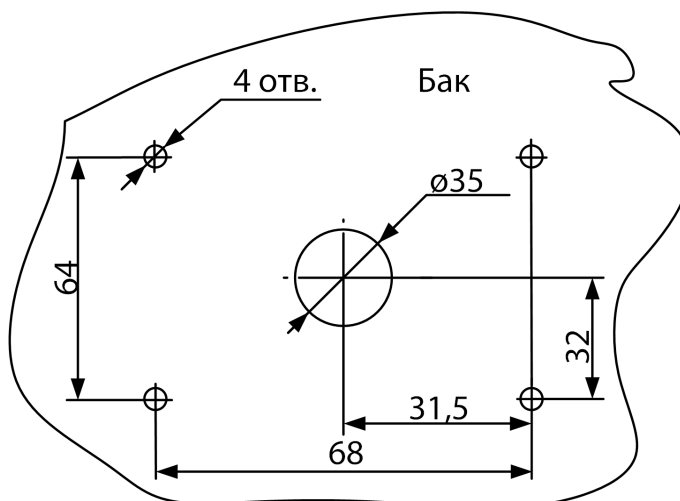
Специальные условия безопасной эксплуатации для Omnicomm LLS-Ex 5

- Установленный датчик не должен касаться ребер жесткости и дополнительного оборудования внутри бака
- Установка двух датчиков в один топливный бак позволяет значительно уменьшить зависимость уровня топлива от угла наклона ТС:

Вид сверху



2. Для соблюдения техники безопасности произведите выпаривание бака
3. Просверлите центральное отверстие биметаллической коронкой $\varnothing 35$ мм
4. Просверлите четыре крепежных отверстия согласно схеме:



Диаметр крепежных отверстий выбирается в зависимости от материала бака:

- $\varnothing 4$ мм для металлического бака с толщиной стенок более 3 мм (нарезать резьбу М5)
- $\varnothing 7$ мм для пластикового и металлического бака со стенками до 3 мм (под заклепки)

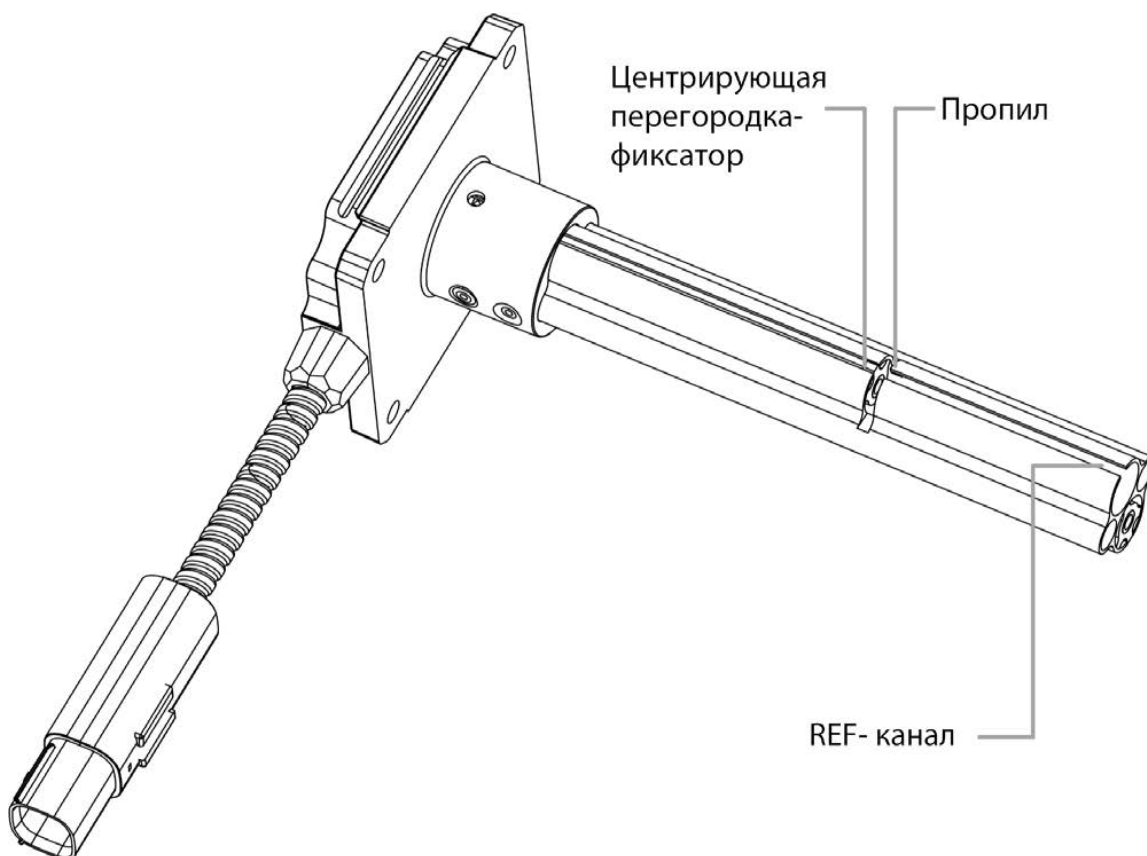
Специальные условия безопасной эксплуатации для Omnicomm LLS-Ex 5

- \varnothing 4 мм для пластикового бака более 3 мм

Подготовка датчика

1. Отрежьте измерительную часть датчика, учитывая следующие рекомендации:

- Длина измерительной части должна быть на 20 мм меньше глубины бака
- REF-канал должен быть короче измерительной части датчика не менее чем на 100 мм. В случае если разница меньше 100 мм, произведите обрезку REF-канала согласно рисунку:



2. Установите центрирующую перегородку в измерительную часть датчика на глубине 1 см.

Обрезка REF-канала (только при разнице длин REF-канала и измерительной части менее 100 мм):

1. Установить в REF-канале центрирующую перегородку в непосредственной близости от места среза
2. Осуществить пропил отрезным кругом (диаметром не более 125 мм)

Настройка

3. Удалить отрезок стержня REF-канала

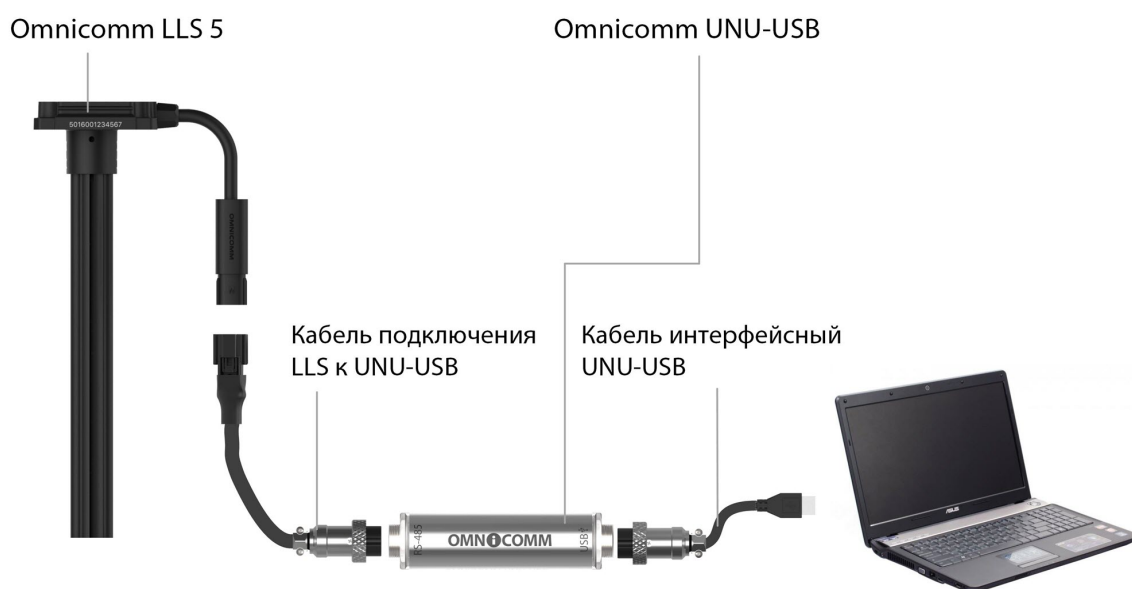
Стержень REF-канала короче основного измерительного стержня и расположен справа при взгляде на корпус датчика со стороны разъема.

Настройка

Обновление встроенного программного обеспечения производится только при подключении по интерфейсу RS-485.

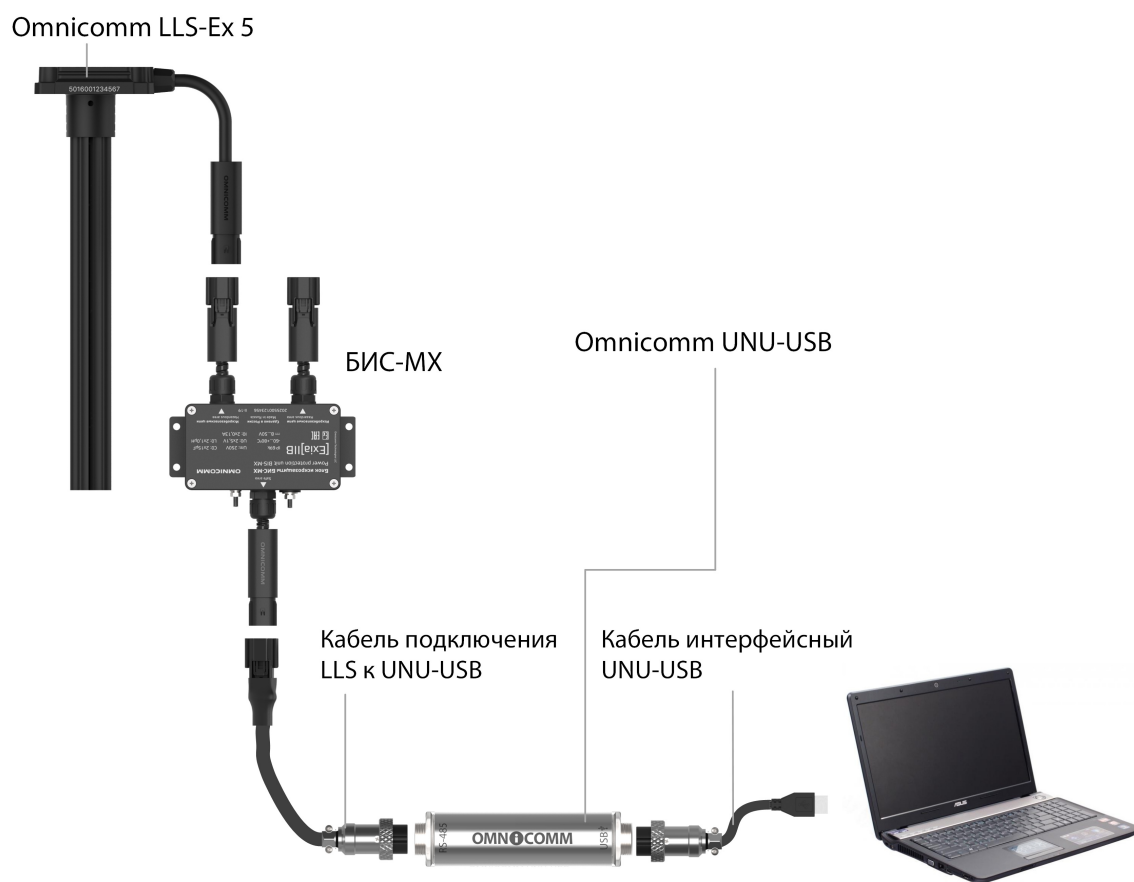
Подключите датчик к ПК.

Подключение датчиков Omnicomm LLS 5 производите согласно схемам:



Подключение датчиков Omnicomm LLS-Ex 5 производите согласно схемам:

Настройка



Запустите программу Omnicomm Configurator на ПК.

Настройка

Omnicom Configurator (PC):

Выбор оборудования

Выбор единиц измерения: галлоны / литры

Настройки подключения

Восстановление заводских настроек

Обновление прошивки

Очистка изменений настроек

Вызов справки

Датчик

Терминал

Индикатор

LLS 5
FW: 5.0.0.8

27°C

ТАРИРОВКА [F1]

Сервис

Автоподстройка

Сетевой адрес 1

Мин. уровень (0...4095) 0

Макс. уровень (1...4095) 4095

Фильтрация Минимальная

Скорость подключения 19 200 бит/сек

Автоматическая выдача данных Нет

Тяжелые условия эксплуатации

Инициализация параметров Да

Стабилен

4095

51% N=2099

400 000

350 000

ПОЛНЫЙ [F2]

ПУСТОЙ [F3]

ЗАПИСАТЬ В УСТРОЙСТВО [Ctrl][S]

Значение уровня топлива отображается без учета фильтрации.

Настройка

Калибровка «Пустой/Полный»

1. Залейте топливо в мерную ёмкость
2. Погрузите датчик Omnicomm LLS в топливо на всю длину измерительной части
3. Дождитесь появления зеленого индикатора «Стабилизирован». Нажмите кнопку «Полный», будет зафиксировано значение, соответствующее полному баку
4. Выньте датчик Omnicomm LLS из емкости и дайте топливу стечь из измерительной части в течение 1 минуты. Нажмите кнопку «Пустой», будет зафиксировано значение, соответствующее пустому баку
5. Нажмите кнопку «Записать в устройство»

Настройка

Настройка датчиков

«**Автоподстройка**» – включите для автоматической корректировки измерений при изменении диэлектрической проницаемости топлива. При включении автоподстройки также будут отражены изменения уровня вызванные температурным расширением топлива, т.е. уровень будет показан с учетом текущей температуры. Настройка доступна только после калибровки датчика.

Для выполнения автоматической корректировки калибровочных значений датчика Omnicomm LLS 5 необходимо при эксплуатации ТС производить полную заправку топливного бака.

При полной заправке топливного бака максимальная длина непогруженной в топливо измерительной части не должна превышать 10 см от фланца датчика.

При эксплуатации ТС с недостаточным уровнем топлива в баке автоподстройка не может быть выполнена.

«**Сетевой адрес**» (от 1 до 254) – установите сетевой адрес датчика уровня топлива Omnicomm LLS. При подключении нескольких датчиков к одному внешнему устройству сетевые адреса должны быть уникальны.

«**Минимальный уровень**» (от 0 до 4095) – выберите минимальное показание датчика уровня топлива LLS. Значение по умолчанию – 0.

«**Максимальный уровень**» (от 1 до 4095) – выберите максимальное показание датчика уровня топлива LLS. Значение по умолчанию – 4095.

«**Фильтрация**» – установите параметры фильтрации выходного сигнала:

- «Нет» – фильтрация не производится. Используется в случаях, когда фильтрация осуществляется внешним устройством
- «Минимальная» – фильтрация используется в случаях установки в стационарных топливозаправочных баках и малоподвижной технике
- «Средняя» – фильтрация используется в случаях работы ТС в нормальных дорожных условиях
- «Максимальная» – фильтрация используется в случаях работы ТС в тяжелых дорожных условиях

«**Скорость подключения**» – выберите скорость, на которой будет осуществляться обмен данными с внешним устройством. Значение по умолчанию – 19200 бит/сек.

«**Автоматическая выдача данных**» – выберите:

Установка и подключение

- «Выключена» – самостоятельная выдача данных (без запроса) не производится
- «Включена» – самостоятельная выдача данных в бинарном формате
- «Интервал выдачи данных» (от 1 до 255 секунд) – установите интервал самостоятельной выдачи данных

Режим автоматической выдачи данных может быть использован только при подключении к одному интерфейсу не более одного датчика

Omnicom LLS 5.

«Режим тяжелых условий эксплуатации» – включите для дополнительной фильтрации значений измерения, учитывающей сложные условия работы.

«Инициализация параметров» – отображается корректность результатов калибровки. Возможные варианты:

- «Да» – результаты калибровки корректны
- «Нет» – требуется повторная калибровка датчика

Установка и подключение

При установке датчиков уровня топлива на пластиковые баки необходимо обеспечить надежное электрическое соединение проводом корпуса датчика с рамой ТС. Несоблюдение данного требования может привести к выходу из строя датчика от воздействия статического электричества.

Установку на цилиндрические баки диаметром 420...710 мм производите согласно разделу см. [Рекомендации по установке датчиков на цилиндрические баки.](#)

1. Наденьте на измерительную часть датчика Omnicomm LLS прокладку для места крепления, входящую в комплект поставки
2. Установите датчик Omnicomm LLS в бак и закрепите:
 - при креплении заклепками используйте клепальщик
 - при креплении болтами предварительно наденьте пломбу (на один болт), шайбу и гровер

Установка и подключение

- при креплении на пластиковые баки с толщиной стенок более 3 мм используйте саморезы и прокладку (на один саморез), входящие в комплект поставки

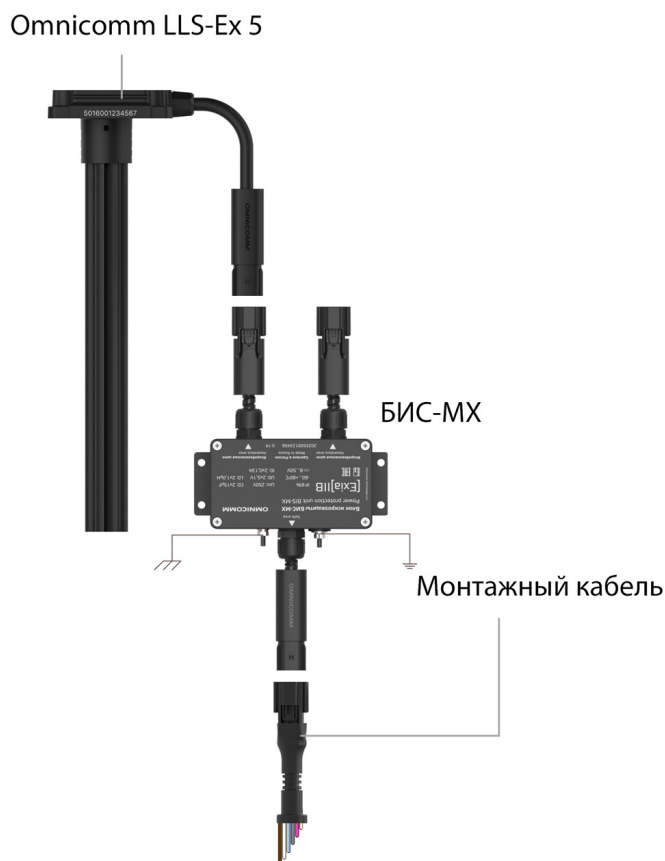
3. Подключите датчики Omnicomm LLS к внешнему устройству:

Omnicomm LLS 5 согласно схеме:



Omnicomm LLS-Ex 5 согласно схеме:

Установка и подключение



Назначение проводов монтажного кабеля

Название сигнала	Цвет провода
RS-485 A	Оранжево-белый
RS-485 B	Бело-голубой
RS-232 Tx	Розовый
RS-232 Rx	Серый
+Упит	Коричневый
Общий	Белый

Тарирование

4. Подключите держатель предохранителя к проводу питания датчика LLS (коричневый провод) в непосредственной близости к цепи питания ТС

5. Установите предохранитель в держатель предохранителя

6. При необходимости произведите пломбирование болта (самореза) и разъема

Подключение нескольких датчиков Omnicomm LLS производится параллельно по интерфейсу RS-485.

Тарирование

Тарирование топливного бака необходимо для установки соответствия цифрового кода, выдаваемого датчиком Omnicomm LLS 5, и объема топлива в конкретном топливном баке.

Тарирование топливного бака представляет собой заправку топлива в бак – от пустого до полного, с определенным шагом заправки, и фиксацию показаний датчика Omnicomm LLS 5 в тарировочной таблице.

Имеется возможность тарировки емкости методом слива.

Тарирование емкости с несколькими датчиками Omnicomm LLS 5 производится аналогично тарировке с одним датчиком. Перед началом тарировки добавьте необходимое количество датчиков и укажите сетевые адреса. Тарировка производится для всех датчиков одновременно. Подключение нескольких датчиков к ПК производится с помощью разветвителя КТЗ.

Тарировка емкости с одним датчиком Omnicomm LLS 5:

1. Опустошите топливный бак
2. Подключите датчик к ПК согласно схеме в разделе [Настройка](#)
3. Запустите программу Omnicomm Configurator. Выберите «Тарировка».

Omnicomm Configurator (PC):

Тарирование

Экспорт тарировочной таблицы

Импорт тарировочной таблицы

График тарировочной таблицы

Очистка таблицы

Литры	Датчик #3 N = 1123 откалиброван не откалиброван
150	3800
130	3650
110	3112
90	2822
70	2555
50	800
30	600
10	520

Сливом

Шаг 20

Объем бака 150

Добавить датчик [F7]

Удалить строку [Del]

Продолжить тарировку

Начало / продолжение / завершение тарировки

В случае если столбец показаний датчика не отображается, нажмите кнопку «Добавить датчик». Выберите тип датчика. Укажите сетевой адрес, установленный в датчике при настройке.

Тарирование

4. Установите шаг пролива в литрах

Если геометрия бака не линейна и / или имеет расширения или сужения - для повышения точности, на таких участках баков рекомендуется делать тарировку с меньшим шагом, используя мерные ёмкости меньшего дозирования (большого разрешения).

5. Нажмите кнопку «Начать/продолжить тарировку»

6. Залейте объем топлива, равный шагу пролива

Заправку производите мерной емкостью или под контролем расходомера жидкости с заданным шагом. Емкость должна иметь метрологическую поверку.

7. Нажмите «Добавить строку»

В столбце «Литры» отобразится объем заправки согласно установленному шагу пролива.

В столбце «Датчик» отобразится значение, соответствующее объему заправки.

8. Нажмите «Добавить строку»

9. Повторите выполнение пунктов 6, 7 и 8 согласно количеству контрольных точек. Рекомендуемое минимальное количество контрольных точек – 20

10. Нажмите кнопку «Закончить тарировку»

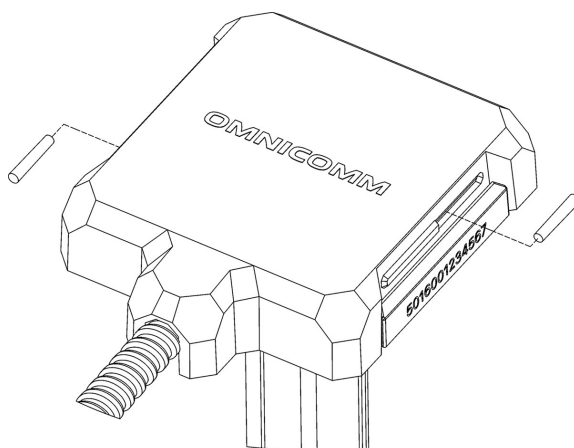
11. Сохраните тарировочную таблицу в файл тарировки (.ctb), файл Omnicomm Online (.xml), в Терминал или в Индикатор, нажав кнопку «Экспорт»

При экспорте тарировочной таблицы в файл Omnicomm Online (.xml), откроется окно «Экспорт». Укажите номер датчика Omnicomm LLS для отображения в Omnicomm Online.

Пломбирование

Пломбирование

Для датчиков Omnicomm LLS предусмотрено пломбирование корпуса датчика с помощью кожуха-пломбы и разъема:



1. Установите кожух-пломбу на корпус датчика
2. Установите в пазы кожуха-пломбы штифты и задвиньте до упора

После установки штифтов демонтаж датчика невозможен без разрушения кожуха-пломбы.

Установите пломбу-стяжку на разъем датчика:

Пломбирование



1. Соедините разъем датчика и разъем монтажного кабеля до характерного щелчка
2. Проденьте гибкий элемент пломбы через разъемы
3. Проденьте гибкий элемент пломбы в отверстие корпуса пломбы
4. Затяните соединение
5. Отрежьте выступающий участок гибкого элемента пломбы

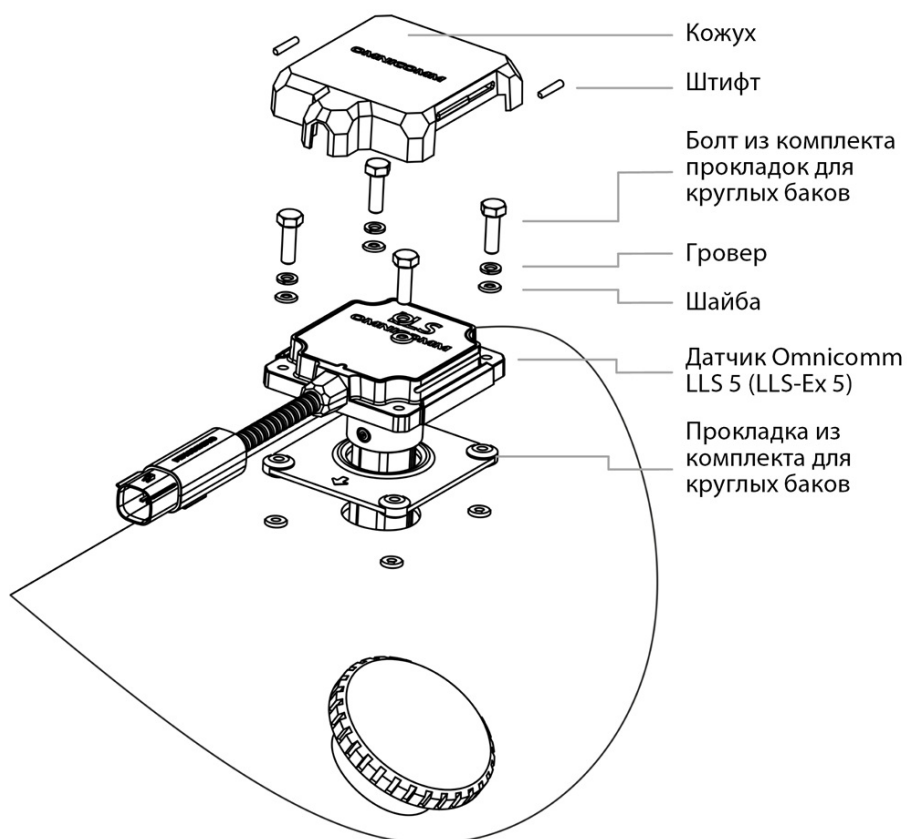
Дополнительные кожухи-пломбы могут быть приобретены отдельно.

Рекомендации по установке датчиков на цилиндрические баки

При установке датчиков на цилиндрические баки диаметром 420 - 710 мм необходимо приобрести комплект прокладок для круглых баков.

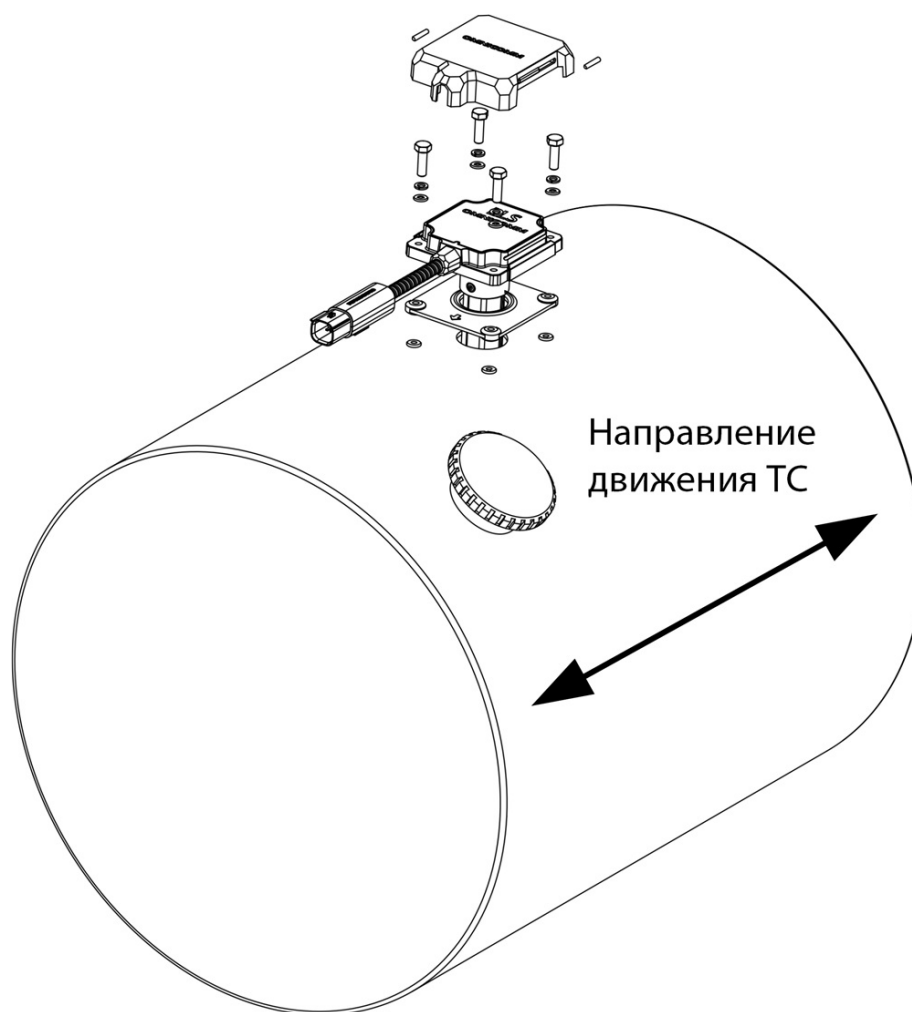
Замените прокладку и болты из комплекта поставки датчика уровня топлива Omnicomm LLS 5, LLS-Ex 5 на прокладку и болты из комплекта для круглых баков.

Порядок крепления датчика Omnicomm LLS 5, LLS-Ex 5:



Кабель датчика должен быть расположен по / против направления движения ТС или по длинной стороне бака.

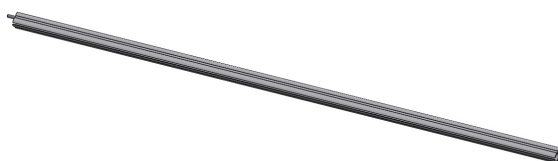
Рекомендации по сборке датчиков длиной от 3-х до 6-ти метров



Рекомендации по сборке датчиков длиной от 3-х до 6-ти метров

1. Извлеките датчик уровня топлива и удлинитель измерительной части из упаковки
2. Определите необходимую длину датчика и обрежьте удлинитель измерительной части

Удлинитель измерительной части датчика необходимо обрезать только со стороны без резьбы.



Рекомендации по сборке датчиков длиной от 3-х до 6-ти метров

3. Соедините, закрутив до упора, центральные стержни датчика и удлинителя измерительной части



4. Сдвиньте профиль (трубку) удлинителя измерительной части до упора с профилем датчика



5. Срежьте стяжки удерживающие муфту и расположите муфту симметрично относительно стыка профилей датчика и удлинителя измерительной части



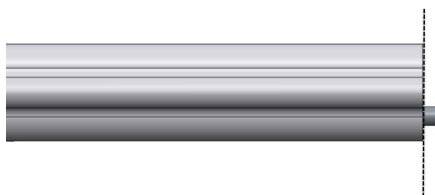
6. Закрутите 8 винтов для фиксации соединительной муфты в следующей

Рекомендации по сборке датчиков длиной от 3-х до 6-ти метров

последовательности: закрутите 4 винта с одной стороны до упора, закрутите 4 винта с другой стороны до упора.

7. Проверьте электрический контакт между удлинителем и измерительной частью. Поместите щупы мультиметра в щель референсного канала по обе стороны от соединительной муфты таким образом, чтобы щупы касались внутренней стороны трубки

8. При необходимости обрежьте выступающую часть стержня по уровню трубки



Приложение. Перечень оборудования для установки датчиков уровня топлива Omnicom LLS

№	Наименование	Количество
1	Коронка биметаллическая $\varnothing 35$ мм	1 шт.
2	Хвостовик к коронке	1 шт.
3	Сверло по металлу $\varnothing 7$ мм или $\varnothing 4$ мм	1 шт.
4	Ножовка по металлу	1 шт.
5	Ключ гаечный на 8 мм	1 шт.
6	Метчик М5 с держателем	1 шт.
7	Пломба-защёлка на болт/саморез	1 шт.
8	Персональный компьютер	1 шт.
9	Программа Omnicomm Configurator	1 шт.
10	Устройство настройки Omnicomm UNU-USB (или УНУ)	1 шт.
11	Блок питания постоянного напряжения 10 – 15 В, 0.5 А (только при использовании УНУ)	1 шт.
12	Мерная ёмкость	1 шт.
13	Топливо	

**Приложение. Перечень оборудования для установки датчиков уровня топлива
Omnicom LLS**

№	Наименование	Количество
14	Емкость для тарировки	1 шт.
15	Пломба стяжка	1 шт.

OMNICOMM

info@omnicomm.ru

www.omnicomm.ru